

# MANUAL TÉCNICO

**2023**

**REVESTIMENTOS . PISOS . BRICKS**



**B L E S S**  
R E V E S T I M E N T O S

**⚠️ATENÇÃO⚠️**

**LEIA ATENTAMENTE ESTE MANUAL  
ANTES DE QUALQUER MANUSEIO  
OU APLICAÇÃO DO PRODUTO.**

## Sumário

I. TERMO DE GARANTIA .....	4
II. ORIENTAÇÕES GERAIS.....	5
III. ETAPAS DE INSTALAÇÃO .....	6
IV. TRANSPORTE E RECEBIMENTO.....	6

### REVESTIMENTO PARA PISO

1. ARMAZENAMENTO .....	8
2. PROJETO DE ASSENTAMENTO / JUNTAS...9	
3. LOCAL DE APLICAÇÃO .....	9
4. JUNTAS / REJUNTES .....	9
5. DESSOLIDARIZAÇÃO E MOVIMENTAÇÃO . 10	
6. PROCEDIMENTO DE CORTE.....	11
7. ASSENTAMENTO.....	12
8. CORTES E AJUSTES DE BORDAS .....	14
9. REJUNTAMENTO .....	19
10. LIMPEZA EM OBRA E MANUTENÇÃO .....	20

11. PROTEÇÃO / IMPERMEABILIZAÇÃO .....	21
--	----

### REVESTIMENTO PARA PAREDE

1. ARMAZENAMENTO .....	24
2. PROJETO DE ASSENTAMENTO / JUNTAS .25	
3. LOCAL DE APLICAÇÃO .....	25
4. JUNTAS / REJUNTES .....	26
5. ESPAÇADOR DE JUNTAS.....	26
6. DESSOLIDARIZAÇÃO E MOVIMENTAÇÃO .27	
7. ASSENTAMENTO .....	27
8. PAGINAÇÃO REVESTIMENTO.....	29
9. REJUNTAMENTO .....	30
10. LIMPEZA EM OBRA .....	31
11. PROTEÇÃO / IMPERMEABILIZAÇÃO .....	31
12. PINTURA DOS REVESTIMENTOS.....	32

## I. TERMO DE GARANTIA

Todos os revestimentos BLESS são produzidos por meio de processo artesanal e dentro de um rigoroso controle de qualidade. Este processo resulta aos produtos características únicas, podendo haver leve diferença de textura, tonalidade de cor, brilho, peso e dimensões, sendo essas características naturais dos pisos e revestimentos cimentícios.

Para obter a garantia dos produtos BLESS é importante que os envolvidos no assentamento, uso e manutenção, façam a leitura completa deste manual técnico, que se encontra em nosso **QR CODE** distribuídos nas embalagens dos produtos e também em nosso site [www.blessrevestimentos.com.br](http://www.blessrevestimentos.com.br) para baixar a qualquer hora. Seguir as orientações garante uma melhor aplicação e durabilidade dos produtos.

Em caso de dúvida sobre as informações contidas neste manual, consulte nossa equipe por meio do serviço de atendimento ao consumidor (SAC).


Em caso de defeitos ou irregularidades no produto recebido, entre em contato com o SAC BLESS em um prazo máximo de até 90 (noventa) dias a partir da data de recebimento, conforme o código de defesa do consumidor.

Com o objetivo de registro, somente serão aceitos comunicados escritos. A Bless não se responsabiliza por custos dos serviços de mão-de-obra. Produto assentado é considerado produto aceito.

Danos causados por manuseio inadequado, instalação incorreta, erros de especificação e/ou em desacordo com as recomendações deste manual; caracterizam a inviabilidade da garantia legal.

SAC

Assistência Técnica

 WhatsApp (44) 9 9881-8400

 [contato@blessrevestimentos.com.br](mailto:contato@blessrevestimentos.com.br)

## II. ORIENTAÇÕES GERAIS

### ATENÇÃO



Este manual técnico contém todas as instruções para utilização e conservação dos produtos BLESS. Leia atentamente todas as instruções antes de utilizar o produto.

### PRODUTO



Os pisos e revestimentos BLESS são fabricados artesanalmente, podendo apresentar pequenas diferenças de dimensões e cores, além de pequenas marcas em suas arestas, o que imprime aspecto rústico e valoriza ainda mais o resultado final. São peças de concreto de alto desempenho e apresentam as vantagens deste material, como alta resistência mecânica e alta durabilidade, desde que manuseadas, assentadas, impermeabilizadas e mantidas corretamente.

### EMBALAGEM



Para garantir a integridade dos pisos e revestimentos, a BLESS utiliza embalagens especiais que permitem o transporte dos produtos com máxima segurança, facilitando o armazenamento e evitando contato com intempéries que possam lhes causar danos.

### III. ETAPAS DE INSTALAÇÃO

Para uma correta instalação é necessário que o responsável pela obra leia este manual atentamente, seguindo as orientações detalhadas a seguir e respeitando a seguinte ordem das etapas:

1. RECEBIMENTO E CONFERÊNCIA
2. ARMAZENAMENTO
3. PROJETO DE ASSENTAMENTO / JUNTAS
4. ASSENTAMENTO
5. REJUNTAMENTO
6. LIMPEZA
7. APLICAÇÃO DO SELADOR/IMPERMEABILIZANTE

### IV. TRANSPORTE E RECEBIMENTO

#### **ATENÇÃO**

**Não instale o produto que apresentar qualquer não conformidade. Produtos assentados são considerados produtos aceitos.**

- 1) Definir uma pessoa de confiança para ficar responsável pelo recebimento e conferência do material.
- 2) Não carregar ou descarregar sob chuva.
- 3) **Conferir o material de acordo com o pedido e, havendo alguma irregularidade, registrar a ocorrência no conhecimento da entrega. Comunicar seguidamente a revenda responsável e enviar fotos pelo WhatsApp (44) 99881-8400 ou através do e-mail [contatoblessrevestimentos@gmail.com](mailto:contatoblessrevestimentos@gmail.com)**

# REVESTIMIENTO PARA PISOS



BLESS  
REVESTIMENTOS

## 1. ARMAZENAMENTO

- ☀ As etapas de transporte e manuseio exigem alguns cuidados especiais.
- ☀ Os responsáveis pelo descarregamento e assentamento do produto deverão estar com as mãos/luvas isentas de qualquer reagente corante, permanecendo limpas.
- ☀ Com o chão revestido de plástico, (ATENÇÃO: NUNCA UTILIZAR PAPELÃO), armazenar o produto em local coberto, limpo e seco, protegido da chuva e poeira. Por fim cobrir as peças com plástico.

OBS.: ARMAZENÁ-LAS NA VERTICAL, EVITANDO QUAISQUER DANOS. AS PEÇAS NÃO DEVEM SER EMPILHADAS HORIZONTALMENTE UMAS SOBRE AS OUTRAS. REAPROVEITAR O MATERIAL DE EMBALAGEM QUE VEM NO PALETE PARA UTILIZAR ENTRE AS PEÇAS.

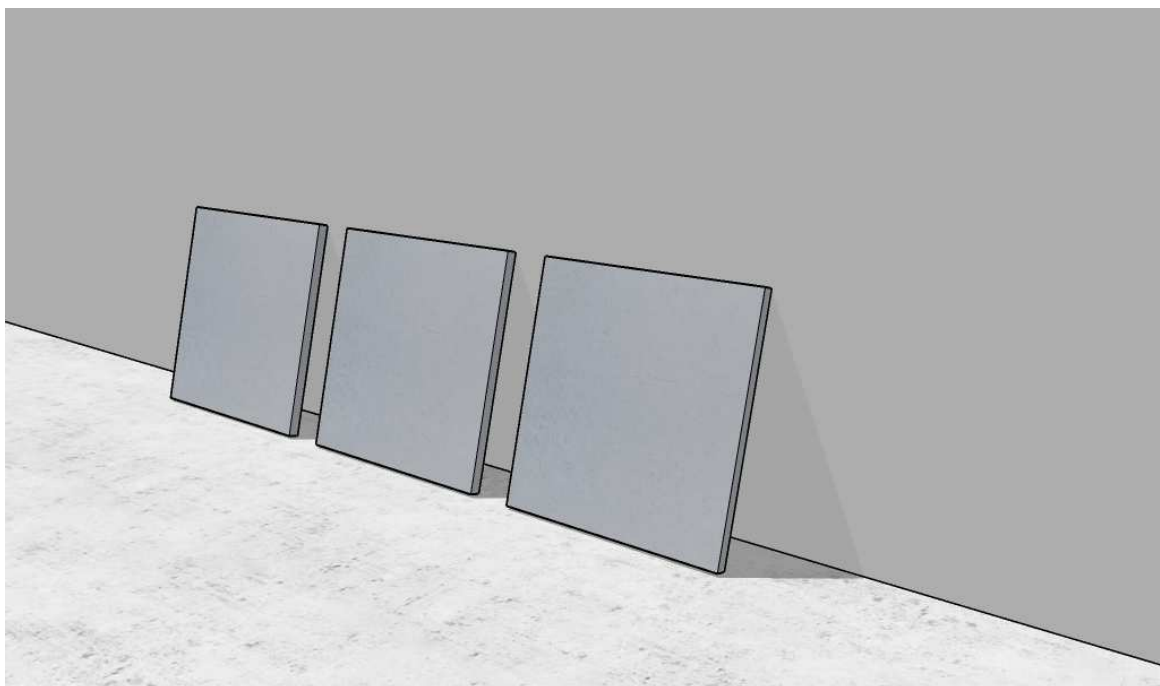


FIGURA 1. FORMA DE ARMAZENAMENTO

ATENÇÃO: RECOMENDA-SE QUE O ARMAZENAMENTO EM OBRA NÃO SE ESTENDA POR TEMPO PROLONGADO, PISOS E REVESTIMENTOS CIMENTÍCIOS TENDEM A FORMAR MANCHAS QUANDO ENCOSTADOS POR LONGO PERÍODO (SUPERIOR A 30 DIAS). TRATA-SE DE UM COMPORTAMENTO NORMAL DO CONCRETO, NÃO SENDO CONSIDERADO UM DEFEITO. EM CASO DE ARMAZENAMENTO SUPERIOR A 30 DIAS, É RECOMENDADO QUE AS PEÇAS SEJAM MANTIDAS AFASTADAS UMAS DAS OUTRAS (COMO NA IMAGEM ACIMA, OU UTILIZANDO SEPARADORES ENTRE ELAS)

- ☀ Antes da instalação, deixar as peças afastadas umas das outras (espalhadas) por um período de, no mínimo, 48 horas, facilitando a eliminação de umidade.



## 2. PROJETO DE ASSENTAMENTO / JUNTAS

- ☀ Esta etapa deve ser supervisionada pelo profissional responsável pela execução da obra.
- ☀ É importante que o profissional responsável pelo assentamento realize projeto técnico de assentamento conforme a norma NBR13753 e demais que julgar necessárias, conforme ambiente e local onde ocorrerá a instalação.

## 3. LOCAL DE APLICAÇÃO

- ☀ A inspeção do local de assentamento visa assegurar as condições necessárias para a correta aplicação dos pisos, considerando:
  - Inspecionar o nivelamento da base, garantindo que a superfície esteja regularizada;
  - Limpar o contrapiso retirando todo e qualquer tipo de sujeira;
  - Garantir perfeita condição de estanqueidade à umidade do contrapiso. Demonstrando quaisquer sinais de umidade e eflorescência, revisar as condições de drenagem e impermeabilização executadas.
- ☀ O contrapiso deve estar com cura de, no mínimo, 21 dias, e livre de qualquer sujeira ou poeira no ato do assentamento.

## 4. JUNTAS / REJUNTES

A largura do rejunte pode variar de acordo com o produto, conforme a tabela abaixo:

PRODUTO	INDICAÇÕES DE LARGURA DA JUNTA
BORDAS DE PISCINA	REJUNTE MINIMO DE 3MM
PISOS 50X50	REJUNTE MINIMO DE 3MM
PISOS 100X10 E 100X20	REJUNTE MINIMO DE 3MM
PISOS 100X100	REJUNTE MINIMO DE 5MM

\* BRICK E DEMAIS REVESTIMENTOS (\*de acordo com o padrão estético do projeto).

## ESPAÇADOR DE JUNTAS

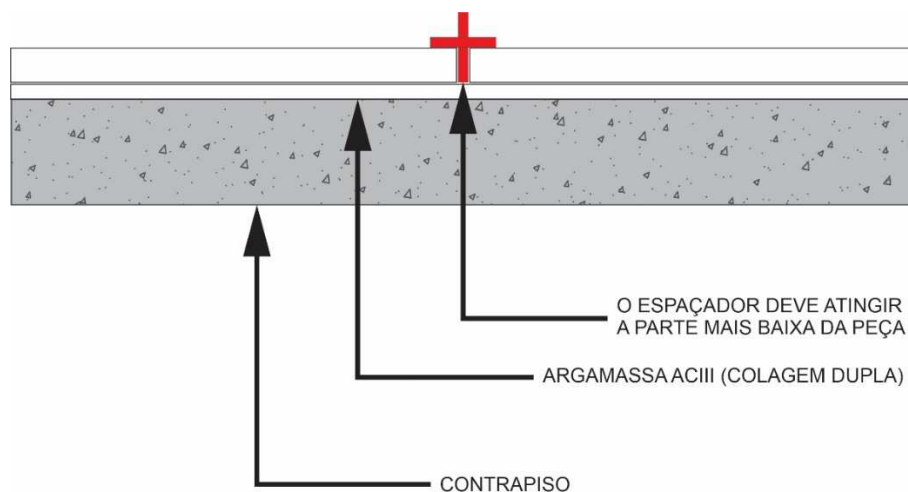


FIGURA 2. FORMA DE COLOCAR O ESPAÇADOR

## 5. DESSOLIDARIZAÇÃO E MOVIMENTAÇÃO

- As juntas de dessolidarização e de movimentação garantem a integridade do piso contra a possível dilatação em função de variações climáticas.
- Estas juntas devem ser previstas e determinadas pelo profissional responsável da obra. O não respeito a esta etapa pode ocasionar fissuras e até o descolamento das peças.

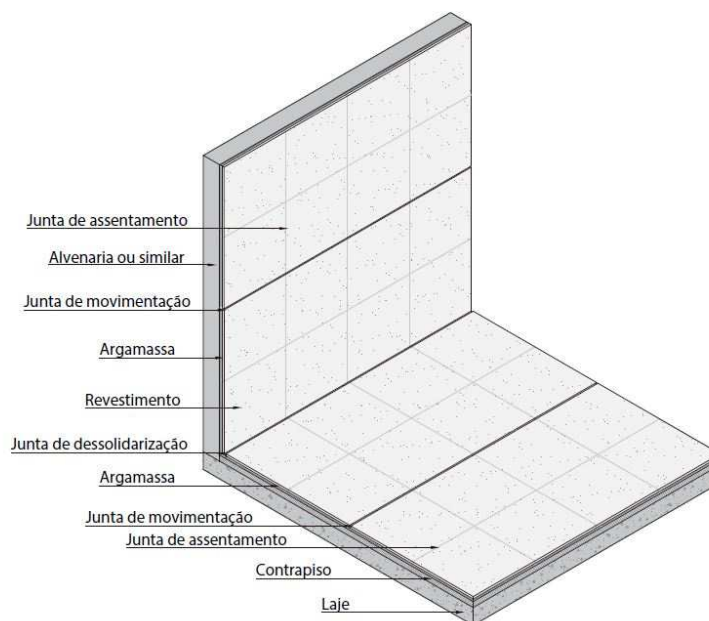


FIGURA 3. JUNTAS DE DESSOLIDARIZAÇÃO E MOVIMENTAÇÃO

## 6. PROCEDIMENTO DE CORTE

Os revestimentos Bless são passíveis de corte, seja para dar acabamento, ou para instalação de tomadas e interruptores. Para obter o melhor resultado, confira abaixo como proceder com essa operação.

### MATERIAIS

Para corte de peças de concreto, recomendamos os seguintes utensílios:

- ☀ Serra circular;
- ☀ Disco diamantado específico para concreto (OBS: para um melhor acabamento utilize um disco novo);
- ☀ Esquadro;
- ☀ Lápis.

### PROCESSO DE CORTE

- ☀ Com base nas medidas retiradas da parede, riscar a peça conforme o recorte necessário;
- ☀ Utilizar um esquadro para que o alinhamento fique correto e não ocorra desalinhamento do prumo;
- ☀ Utilizar uma serra circular com um disco diamantado acoplado (específico para concreto), para efetuar o corte na peça;
- ☀ **IMPORTANTE:** não forçar a serra, deixar que o disco trabalhe de maneira leve, pois isso evita que a peça crie rebarbas na linha do corte;
- ☀ Caso queira inibir a poeira ocasionada pela ação do corte, utilizar água corrente sobre o disco de corte;
- ☀ Após o corte, lavar a peça com água corrente e limpa;
- ☀ Aguardar a secagem por pelo menos 1 hora em local ventilado;
- ☀ Efetuar o assentamento do produto conforme especificações técnicas desse Manual.

## 7. ASSENTAMENTO

É IMPORTANTE QUE O PROFISSIONAL AO INSTALAR O PRODUTO SEJA EXPERIENTE EM ASSENTAMENTO DE CIMENTÍCIOS, MÁRMORES E PEÇAS DE GRANDES FORMATOS.

- ☀ Antes de iniciar qualquer procedimento, é necessário se certificar de que o local da instalação esteja livre de infiltrações.
- ☀ A colocação do produto deverá ser a última etapa realizada na obra, evitando, assim, que a execução dos demais serviços causem danos eventuais ao material assentado.
- ☀ É recomendável escovar o verso das peças e do contrapiso de forma a garantir que estejam limpos e secos.
- ☀ Não aplicar sob sol intenso, pois a perda de umidade pode prejudicar o desempenho da argamassa ou do rejunte.
- ☀ Antes de assentar o produto, borrifar água no contrapiso, assim como na peça.
- ☀ Utilizar argamassa ACIII flexível de cor branca para revestimentos claros e cinza para revestimentos escuros. Para um bom desempenho do assentamento, os procedimentos de preparo, dosagem, mistura, tempo de descanso e aplicação, devem ser respeitados (seguindo instruções do fabricante).

**IMPORTANTE: Verifique as instruções de uso da argamassa quanto às suas orientações para ancoragem e preparação da parede.**

- ☀ Utilizar desempenadeira dentada de 10mm.
- ☀ Aplicar argamassa em colagem dupla (aplicação no produto e no contrapiso). Primeiro com o lado liso da desempenadeira e depois com o lado dentado, fazendo com que os veios quem no mesmo sentido no produto e no local a ser assentado, conforme a foto abaixo:



FIGURA 4. APLICAÇÃO DA ARGAMASSA EM COLAGEM DUPLA

- ☀ Não estender panos de argamassa superiores ao tamanho da peça.
- ☀ Aplicar a peça a 3cm do local correto e deslizá-la até o local definitivo, para que haja completo esmagamento dos cordões de argamassa.
- ☀ Bater levemente com martelo de borracha branco e protegido com fita crepe.
- ☀ Para liberação ao tráfego, verificar informações especificadas pelo fabricante da argamassa.

**OBS.: O MAL ASSENTAMENTO E/OU LIBERAÇÃO AO TRÁFEGO ANTES DO PRAZO RECOMENDADO PODEM LEVAR AO APARECIMENTO DE FISSURAS E O DESCOLAMENTO DO PRODUTO. É RECOMENDÁVEL RETIRAR O EXCESSO DE ARGAMASSA DAS JUNTAS.**

É imprescindível proteger o piso após o assentamento e a limpeza. Utilizar plástico limpo (nunca utilizar papelão, pois este pode absorver umidade e eventualmente manchar as peças).

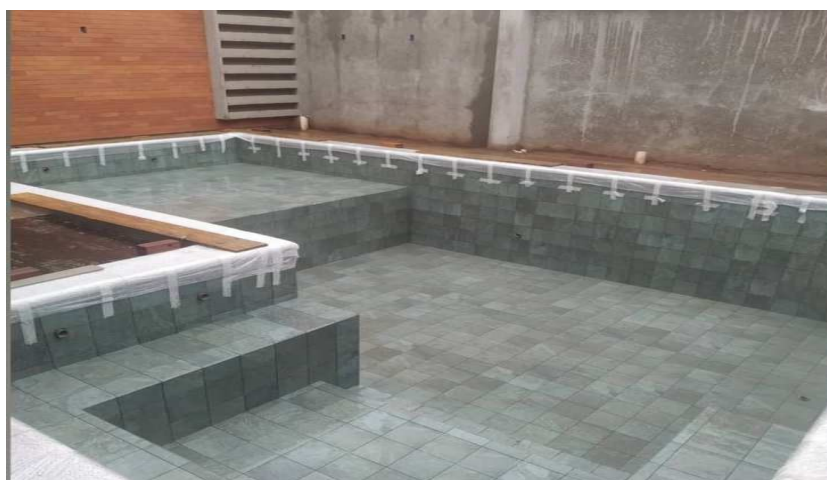


FIGURA 5. PROTEÇÃO DO PISO PARA REJUNTE

### ☀ ASSENTAMENTO DE GRELHAS

As grelhas são utilizadas como ralo de escoamento e por isso são peças que permanecem soltas, sendo apenas apoiadas sobre um berço na qual se encaixam. Para o assentamento, siga o procedimento abaixo:

1. Aplicar argamassa sobre o piso onde será aplicada a grelha.
2. Cobrir a argamassa com plástico que ultrapassa a área de assentamento.
3. Posicionar a grelha sobre o plástico, nivelar pela superfície e aguardar a secagem da argamassa.
4. Retirar a grelha e remover o plástico. Dessa forma o berço para a grelha estará pronto.

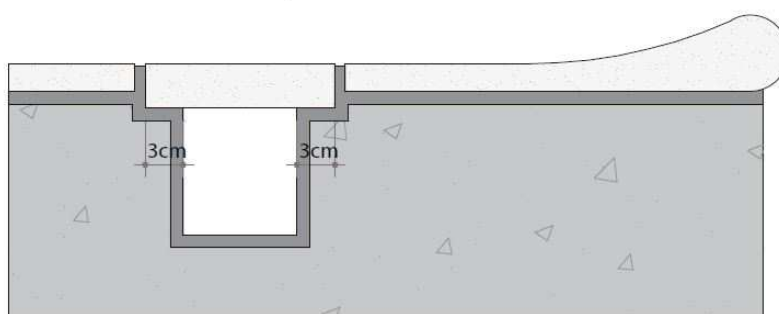


FIGURA 6. ASSENTAMENTO DE GRELHA

## 8. CORTES E AJUSTES DE BORDAS

### ☀ INSTALAÇÃO DE BORDAS EM PISCINAS DE VINIL

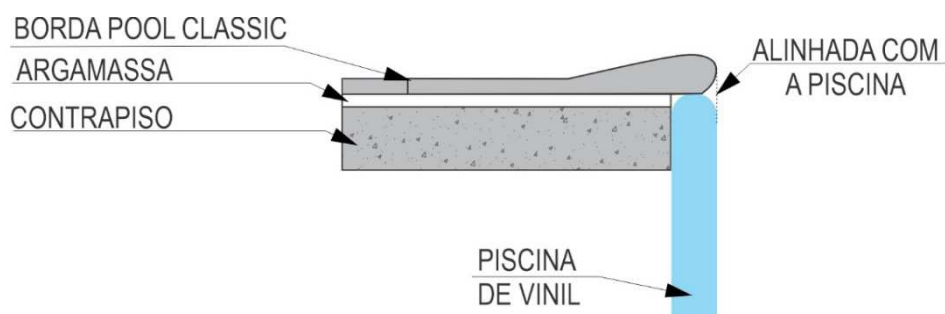


FIGURA 7. ESPECIFICAÇÃO BORDA POOL CLASSIC

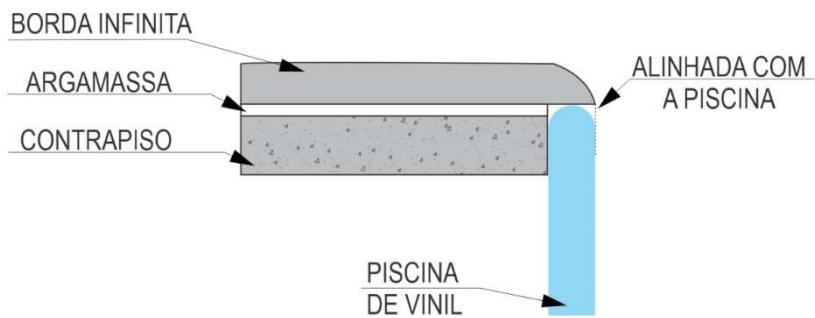


FIGURA 8. ESPECIFICAÇÃO BORDA INFINITA

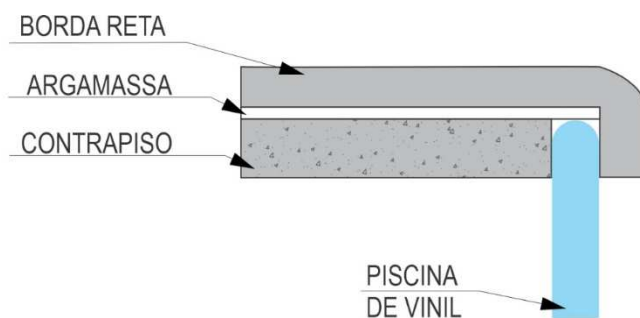
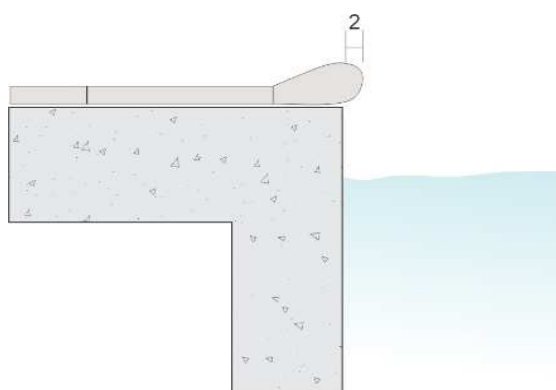


FIGURA 9. ESPECIFICAÇÃO BORDA RETA

### ESPECIFICAÇÕES TÉCNICAS DA LINHA POOL CLASSIC (PEITO DE POMBA) 50X38 e 50x23 cm



10. RECUO DA BORDA – MÍN. DE 2CM E MÁX. DE 5CM

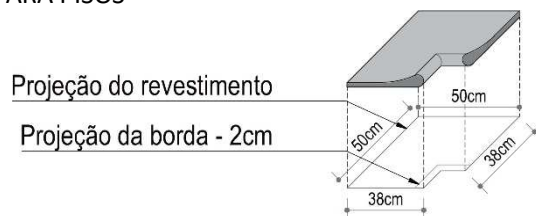


FIGURA 11. BORDA INVERTIDA

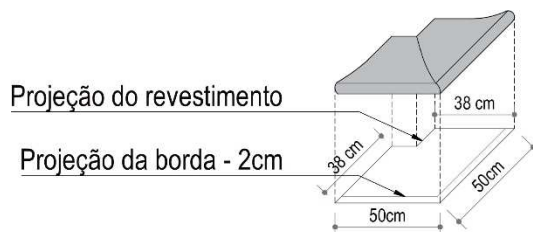


FIGURA 12. BORDA CANTO

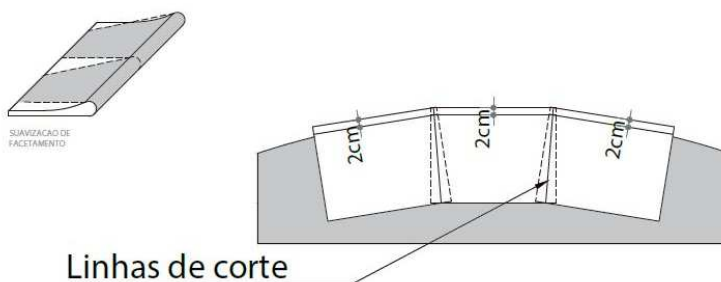


FIGURA 13. SUAVIZAÇÃO DE FACETAMENTO DE CUNHAS CONVEXAS

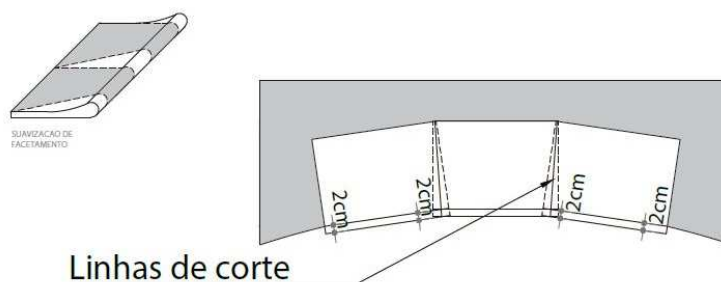


FIGURA 14. SUAVIZAÇÃO DE FACETAMENTO DE CUNHAS CÔNCAVAS



### Estreitamento

### Complemento

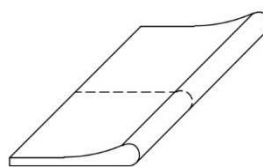
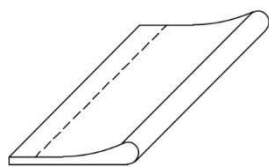


FIGURA 15. COMO FAZER O ESTREITAMENTO E O COMPLEMENTOS DAS BORDAS

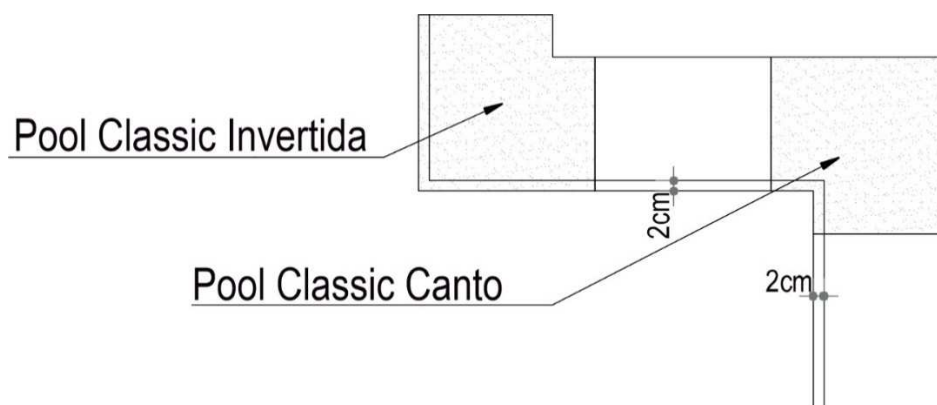


FIGURA 16. ASSENTAMENTO DAS BORDAS INVERTIDAS E CANTO

☀ **NÃO** INDICAMOS RECUAR A BORDA, É INDICADO ASSENTAR ELA SEM RECUO NENHUM, ALINHADA COM A PISCINA, PORÉM QUANDO FOR FAZER O RECUO, SEGUIR O INDICANDO NOS DESENHOS.

### ESPECIFICAÇÃO TÉCNICA BORDA POLL RETA 50X35CM E 50X50CM

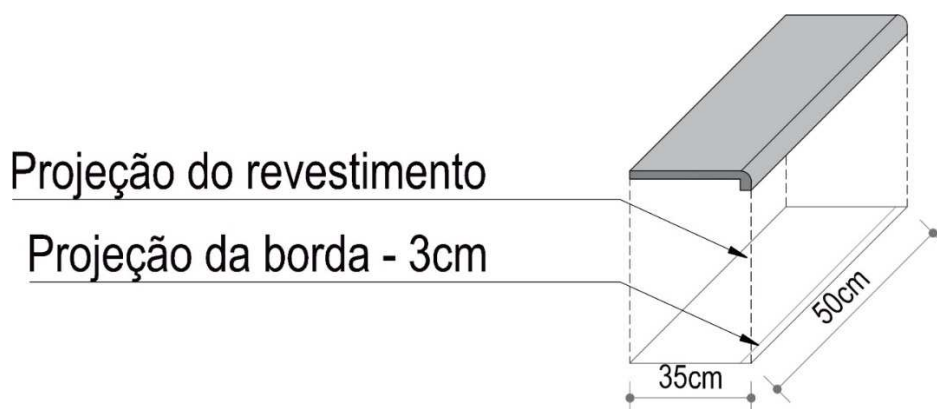


FIGURA 17. BORDA POOL RETA 50X35

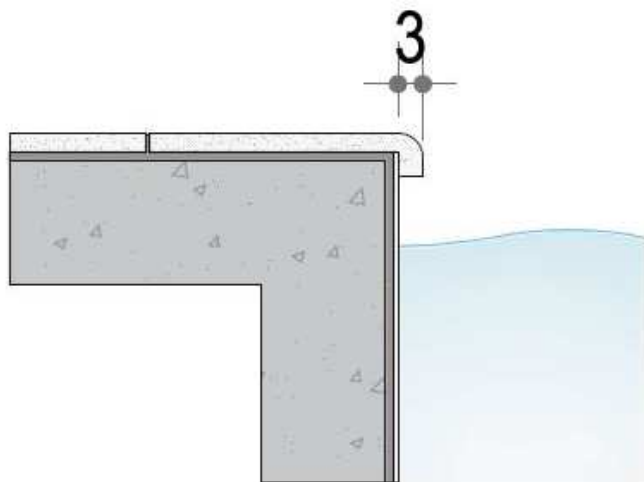


FIGURA 18. BORDA POOL RETA 50x35

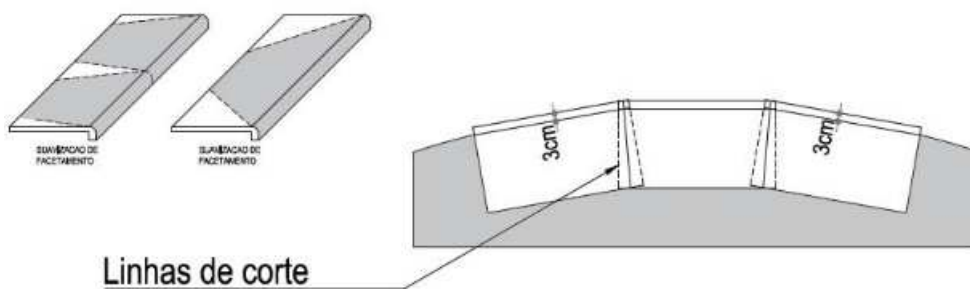


FIGURA 19. SUAVIZAÇÃO DE FACETAMENTO DE CUNHAS CÔNCAVAS

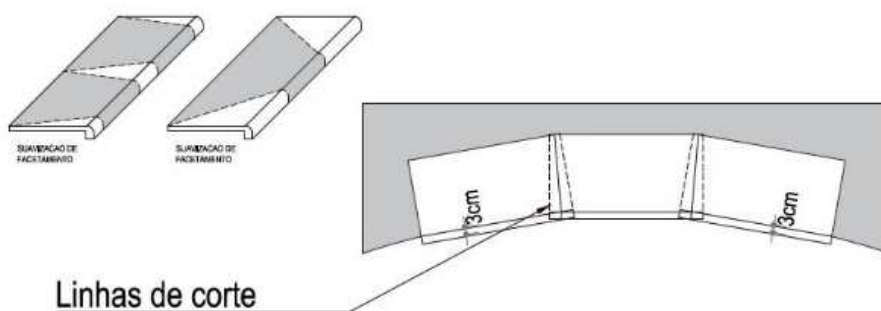


FIGURA 20. SUAVIZAÇÃO DE FACETAMENTO DE CUNHAS CONVEXAS

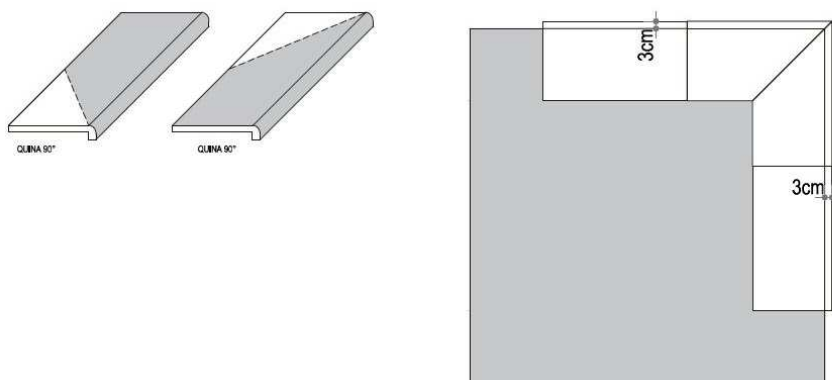


FIGURA 21. QUINA 90° FECHADA

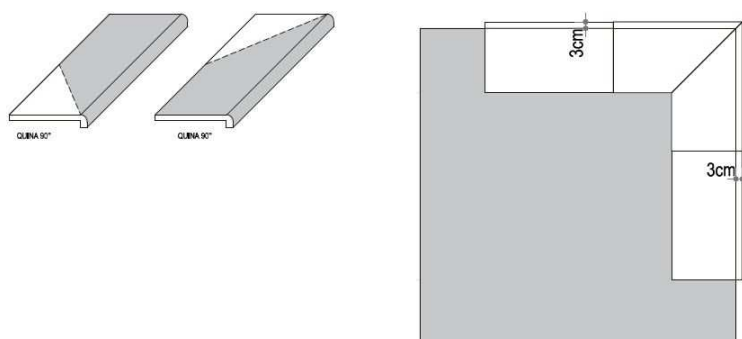


FIGURA 22. QUINA 90° ABERTA

## 9. REJUNTAMENTO

O rejunte deverá ser aplicado após o tempo de liberação do tráfego pós-assentamento, que é geralmente de 72 horas (3 dias).

Tanto em áreas internas, como externas, utilizar rejunte aditivado flexível tipo II (tipo interno e externo). Convém salientar que para um bom desempenho do rejuntamento, os procedimentos de preparo, dosagem, mistura, tempo de descanso e aplicação, devem ser respeitados (seguindo instruções do fabricante).

Recomenda-se evitar a incidência do sol diretamente sobre o piso na hora de rejuntar.

Antes de seguir para o processo de rejuntamento, utilizar fita crepe larga para proteção das peças e umedecer as juntas utilizando brocha ou trincha.



FIGURA 23. APLICAÇÃO DA FITA CREPE PARA REJUNTE INTERNO

- ☀ Para aplicação do rejunte, utilizar uma bisonha, evitando sujar a superfície das peças.
- ☀ Aguardar de 15 a 30 minutos antes de remover o excesso de rejunte, utilizando esponja limpa, úmida e macia.
- ☀ Em seguida, retirar a fita crepe.
- ☀ Borrifar água limpa após 4 horas do rejunte aplicado, conservando a umidade nas juntas.
- ☀ Não utilizar produtos ácidos para limpeza.

## REJUNTE DO REVESTIMENTO AMADEIRADO


Para os produtos AMADEIRADOS, recomenda-se a aplicação do rejunte mais fundo, para manter o efeito de tábuas.

Produtos aplicados em áreas externas e/ou sob influência de água ou umidade, devem ser obrigatoriamente rejuntados e selados/impermeabilizados.

## 10. LIMPEZA EM OBRA E MANUTENÇÃO

O piso cimentício, por se tratar de um produto diferenciado e com características naturais, possui alguns cuidados básicos e simples em sua limpeza e manutenção. São eles:

## LIMPEZA:

- ☀ A limpeza pós-obra deverá ser executada 72 horas depois do rejuntamento.
- ☀ Utilizar detergente neutro ou alcalino. Diluir o detergente alcalino (uma parte de detergente para 5 partes de água) aplicar e deixar agir por 10 minutos. Utilizar detergente neutro na limpeza periódica também;
- ☀ Após esfregar, enxágue com bastante água e esfregar com escova ou vassoura
- ☀ Lavar bem com água e jamais deixar o detergente secar sobre a peça.
- ☀ Ao utilizar lavadora de alta pressão, mantenha o bico do jato em aberto;
- ☀  **Jamais utilizar produtos de base ácida para a limpeza, como cloro, água sanitária, detergente multição, limpa pedra, ou produtos à base de álcool ou ácidos.**

## MANUTENÇÃO

- ☀ Antes de toda e qualquer manutenção, execute a limpeza;
- ☀ Para desgastes pontuais na película do impermeabilizante, aplique novamente no local (OLEO PROTETIVO RX BLESS)
- ☀ Sugerimos a reaplicação em toda a área do piso a cada 24 meses, ou quando perceber desgastes em diversos pontos;
- ☀ Para reaplicação OLEO PROTETIVO RX BLESS em toda a área, a limpeza deve ser feita com detergente alcalino.

## 11. PROTEÇÃO / IMPERMEABILIZAÇÃO

Todo revestimento cimentício é poroso e deve ser protegido com impermeabilizante adequado para cada produto/ambiente, conforme recomendações da BLESS.

É necessário que a impermeabilização do material seja refeita sempre que forem constatados sinais de ineficiência, como por exemplo, a dificuldade de limpeza da superfície das peças e aparecimento de fungos.

- ☀ Aplicar com pulverizador (aplicador para jardim) ou pistola de pintura.

- ☀ O óleo fugante não deve ser passado enquanto a peça apresentar mancha, sujeira ou destonalidade por umidade.
- ☀ Aplicar duas demãos, com um intervalo de 2 horas entre uma aplicação e outra.

ANTES DA APLICAÇÃO DE QUALQUER PROTEÇÃO, O PISO DEVE SER LAVADO, ESTAR COMPLETAMENTE LIMPO E SECO (LIVRE DE UMIDADE DO ASSENTAMENTO, REJUNTAMENTO E LIMPEZA).

### PINTURA DO REVESTIMENTO AMADEIRADO

O revestimento amadeirado é fornecido em uma cor base e pode ter variações de tonalidades, sendo necessária a pintura da peça para atingir a coloração desejada.

A pintura deve ocorrer com a aplicação de duas demãos de resina (fornecida separadamente), com intervalo de 2 horas entre cada aplicação, e que deve ser feita após instalação do revestimento. Ela deve ser feita com pincel de cerdas duras. Esse produto possui em sua formulação um agente nivelador para não deixar riscos ou imperfeições no acabamento.

Antes da aplicação deve ser feita uma limpeza na superfície a ser pintada. A pátina pode ser aplicada com sua fórmula original.

EM DIAS COM UMIDADE RELATIVA DO AR ACIMA DE 85% NÃO É RECOMENDADA A APLICAÇÃO DE PRODUTOS DE PROTEÇÃO SOBRE PISOS E REVESTIMENTOS.



FIGURA 24. REVESTIMENTO COM APLICAÇÃO DA RESINA



# **REVESTIMIENTO PARA PAREDES**



**B L E S S**  
R E V E S T I M E N T O S

## 1. ARMAZENAMENTO

As etapas de transporte e manuseio exigem alguns cuidados especiais.

Os responsáveis pelo descarregamento e assentamento do produto deverão estar com as mãos/luvas isentas de qualquer reagente corante, permanecendo limpas.

Com o chão revestido de plástico, (ATENÇÃO: NUNCA UTILIZAR PAPELÃO), armazenar o produto em local coberto, limpo e seco, protegido da chuva e poeira. Por m cobrir as peças com plástico.

*OBS.: ARMAZENÁ-LAS NA VERTICAL, EVITANDO QUAISQUER AVARIAS. AS PEÇAS NÃO DEVEM SER EMPILHADAS HORIZONTALMENTE UMAS SOBRE AS OUTRAS. REAPROVEITAR O MATERIAL DE EMBALAGEM QUE VEM NO PALETE PARA UTILIZAR ENTRE AS PEÇAS.*



FIGURA 25. MODO DE ARMAZENAGEM

*ATENÇÃO: RECOMENDA-SE QUE O ARMAZENAMENTO EM OBRA NÃO SE ESTENDA POR TEMPO PROLONGADO, PISOS E REVESTIMENTOS CIMENTÍCIOS TENDEM A FORMAR MANCHAS QUANDO ENCOSTADOS POR LONGO PERÍODO (SUPERIOR A 30 DIAS). TRATE-SE DE UM COMPORTAMENTO NORMAL DO CONCRETO, NÃO SENDO CONSIDERADO UM DEFEITO. EM CASO DE ARMAZENAMENTO SUPERIOR A 30 DIAS, É RECOMENDADO QUE AS PEÇAS SEJAM MANTIDAS AFASTADAS UMAS DAS OUTRAS (COMO NA IMAGEM ACIMA, OU UTILIZANDO SEPARADORES ENTRE ELAS).*



- ☀ Antes da instalação, deixar as peças afastadas umas das outras (espalhadas) por um período de, no mínimo, 48 horas, facilitando a eliminação de umidade. O mesmo deve ser feito para as peças que estiverem embaladas em plástico. Elas devem ser retiradas da embalagem, e submetidas ao mesmo processo de secagem.

## 2. PROJETO DE ASSENTAMENTO / JUNTAS

Esta etapa deve ser supervisionada por um engenheiro responsável. É importante que o profissional responsável pelo assentamento realize projeto técnico de assentamento, conforme a norma NBR 13755 e demais que julgar necessárias, conforme ambiente e local onde ocorrerá a instalação.

## 3. LOCAL DE APLICAÇÃO

A inspeção do local de assentamento visa assegurar as condições necessárias para a correta aplicação dos revestimentos, considerando:

- ☀ Inspecionar o nivelamento da base, garantindo que a superfície esteja regularizada;
- ☀ Limpar o a parede retirando todo e qualquer tipo de sujeira;
- ☀ Garantir perfeita condição de estanqueidade à umidade da parede. Demonstrando quaisquer sinais de umidade e eflorescência, revisar as condições de drenagem e impermeabilização executadas;
- ☀ A parede deve estar com cura de, no mínimo, 21 dias, e livre de qualquer sujeira ou poeira no ato do assentamento;
- ☀ Antes de aplicar os revestimentos, é indispensável simular a paginação das peças no chão. Isso ajuda a evitar erros de paginação, bem como permite identificar caso haja alguma peça que apresente não conformidade.

Havendo tinta, massa corrida ou quaisquer outros acabamentos aplicados, faz-se necessário picotar a parede para remover o acabamento. A aplicação do revestimento deve ser feita diretamente na parede, sem pintura e/ou massa corrida, conforme imagem a seguir:



26 . PAREDE PICOTADA

#### 4. JUNTAS / REJUNTES

A largura do rejunte pode variar de acordo com o produto, conforme a tabela abaixo:

PRODUTO	INDICAÇÕES DE LARGURA DA JUNTA
BORDAS DE PISCINA	REJUNTE MÍNIMO DE 3 mm
PISOS 50x50	REJUNTE MÍNIMO DE 3 mm
PISOS 100x10 e 100x20	REJUNTE MÍNIMO DE 3 mm
PISOS 100x100	REJUNTE MÍNIMO DE 5 mm

BRICKS DE 1 A 10MM E DEMAIS REVESTIMENTOS (\*de acordo com o padrão estético do projeto).

#### 5. ESPAÇADOR DE JUNTAS

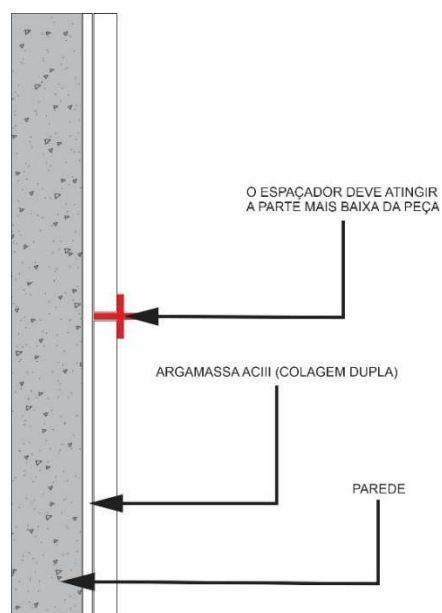


FIGURA 27. COMO UTILIZAR O ESPAÇADOR

## 6. DESSOLIDARIZAÇÃO E MOVIMENTAÇÃO

As juntas de dessolidarização e de movimentação garantem a integridade do revestimento contra a possível dilatação em função de variações climáticas.

Estas juntas devem ser previstas e determinadas pelo engenheiro responsável da obra. O não respeito a esta etapa pode ocasionar fissuras e até o descolamento das peças.

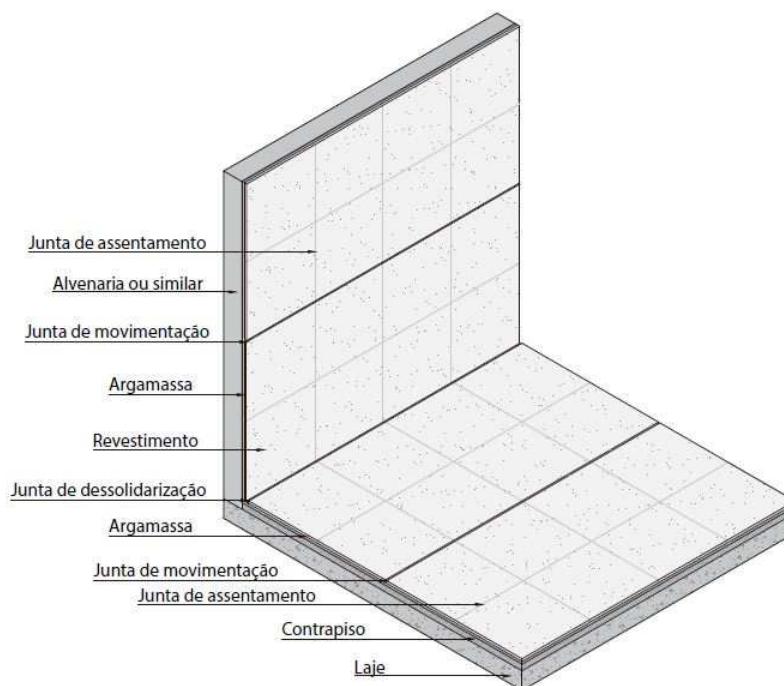


FIGURA 28. COMO FAZER AS JUNTAS DE DESSOLIDARIZAÇÃO

## 7. ASSENTAMENTO

**É IMPORTANTE QUE O PROFISSIONAL A INSTALAR O PRODUTO SEJA EXPERIENTE EM ASSENTAMENTO DE CIMENTÍCIOS, MÁRMORES E PEÇAS DE GRANDES FORMATOS.**

- ☀ Antes de iniciar qualquer procedimento, é necessário se certificar de que o local da instalação esteja livre de infiltrações.

- ☀ A colocação do produto deverá ser a última etapa realizada na obra, evitando, assim, que a execução dos demais serviços causem danos eventuais ao material assentado.
- ☀ É recomendável escovar o verso das peças e do contrapiso/parede de forma a garantir que estejam limpos e secos.
- ☀ Não aplicar sob sol intenso, pois a perda de umidade pode prejudicar o desempenho da argamassa ou do rejunte.
- ☀ Antes de assentar o produto, borrifar água na parede, assim como na peça.
- ☀ Utilizar argamassa ACIII flexível de cor branca. Para um bom desempenho do assentamento, os procedimentos de preparo, dosagem, mistura, tempo de descanso e aplicação, devem ser respeitados (seguindo instruções do fabricante).

**IMPORTANTE: Verifique instruções de uso da argamassa quanto às suas orientações para ancoragem e preparação da parede.**

- ☀ Utilizar desempenadeira dentada de 10mm.
- ☀ Aplicar argamassa em colagem dupla (aplicação no produto e na parede). Primeiro com o lado liso da desempenadeira e depois com o lado dentado, fazendo com que os veios quem no mesmo sentido no produto e no local a ser assentado, conforme a foto abaixo:



**FIGURA 29. MODO DE APLICAÇÃO DA ARGAMASSA**

- ☀ Aplicar a peça a 3cm do local correto e deslizá-la até o local definitivo, para que haja completo esmagamento dos cordões de argamassa.
- ☀ Bater levemente com martelo de borracha branco e protegido com fita crepe.

**OBS.: O MAU ASSENTAMENTO PODE LEVAR AO APARECIMENTO DE FISSURAS E O DESCOLAMENTO DO PRODUTO. É RECOMENDÁVEL RETIRAR O EXCESSO DE ARGAMASSA DAS JUNTAS.**

É imprescindível proteger o revestimento após o assentamento e a limpeza. Utilizar plástico limpo (nunca utilizar papelão, pois este pode absorver umidade e eventualmente manchar as peças).

**EM PAREDES EXTERNAS, SEMPRE QUE O PRODUTO FICAR EXPOSTO À CHUVA, É INDISPENSÁVEL A UTILIZAÇÃO DE RUFOS PARA EVITAR INFILTRAÇÃO PELO TOPO.**

## **8. PAGINAÇÃO REVESTIMENTO**

Antes de aplicar os revestimentos, é indispensável simular a paginação das peças no chão para conferência da composição e distribuição das tonalidades.

Para essa simulação é recomendável ABRIR AS EMBALAGENS E MISTURAR AS PEÇAS DE DIFERENTES CAIXAS ENTRE SI para obter um efeito de mescla de tons antes de instalá-las.

***Obs.: Essa regra só não vale para o Revestimento BLACK BALI, pois, as peças vêm na caixa na posição que deve ser instalada.***

Como os revestimentos são produzidos artesanalmente, é possível que haja uma leve diferença de tons entre as peças, o que é característico do produto e não configura inconformidade.

Ao misturar peças de diferentes caixas na simulação da paginação, é possível visualizar a mescla de tons antes da aplicação, evitando que no resultado final se identifiquem agrupamentos de peças com tons muito similares. Nenhuma peça considerada não conforme deve ser instalada.

## 9. REJUNTAMENTO

Tanto em áreas internas, como externas, utilizar rejunte aditivado flexível tipo II (tipo interno e externo) **Ex: Rejunte Flexível Porcelanatos E Pedras Ceramfix.**

Convém salientar que para um bom desempenho do rejuntamento, os procedimentos de preparo, dosagem, mistura, tempo de descanso e aplicação, devem ser respeitados (segundo instruções do fabricante).

Recomenda-se evitar a incidência do sol diretamente sobre o piso na hora de rejuntar.

Antes de seguir para o processo de rejuntamento, utilizar fita crepe larga para proteção das peças e umedecer as juntas utilizando brocha ou trincha.

- ☀ Para aplicação do rejunte, utilizar uma bisonaga, evitando sujar a superfície das peças.



FIGURA 30. APLICAÇÃO DO REJUNTE COM A BISNAGA

- ☀ Aguardar de 15 a 30 minutos antes de remover o excesso de rejunte, utilizando esponja limpa, úmida e macia. Em seguida, retirar a fita crepe.
- ☀ Borrifar água limpa após 4 horas do rejunte aplicado, conservando a umidade nas juntas.
- ☀ Não utilizar produtos ácidos para limpeza.
- ☀ Produtos aplicados em áreas externas e/ou sob influência de água ou umidade, devem ser obrigatoriamente rejuntados e selados/impermeabilizados.

## 10. LIMPEZA EM OBRA

- ☀ A limpeza pós-obra deverá ser executada 72 horas depois do rejuntamento.
- ☀ Utilizar detergente neutro ou alcalino. Diluir o detergente alcalino (uma parte de detergente para 5 partes de água) aplicar e deixar agir por 5 minutos.
- ☀ Caso usar lavadora de alta pressão, utilizar jato de leque aberto.
- ☀ Esfregar com escova ou vassoura
- ☀ Lavar bem com água e jamais deixar o detergente secar sobre a peça.

**Jamais utilizar produtos de base ácida para a limpeza, como cloro, água sanitária, detergente multição, limpa Pedra, ou produtos à base de álcool.**

## 11. PROTEÇÃO / IMPERMEABILIZAÇÃO

Todo revestimento cimentício é poroso e deve ser protegido com impermeabilizante adequado para cada produto/ambiente, conforme recomendações da Bless.

É necessário que a impermeabilização do material seja refeita sempre que forem constatados sinais de ineficiência, como por exemplo, a dificuldade de limpeza da superfície das peças e aparecimento de fungos.

- ☀ Aplicar com pulverizador (aplicador para jardim).
- ☀ O óleo fugante não deve ser passado enquanto a peça apresentar mancha, sujeira ou destonalidade por umidade.
- ☀ Aplicar duas demãos, com um intervalo de 2 horas entre uma aplicação e outra.

**ANTES DA APLICAÇÃO DE QUALQUER PROTEÇÃO, O REVESTIMENTO DEVE SER LAVADO, ESTAR COMPLETAMENTE LIMPO E SECO (LIVRE DE UMIDADE DO ASSENTAMENTO, REJUNTAMENTO E LIMPEZA).**



## 12. PINTURA DOS REVESTIMENTOS

Em caso de preferência por pintar o material, a etapa de proteção com aplicação do impermeabilizante deverá ser desconsiderada, partindo diretamente para o processo de pintura.

Os revestimentos BLESS aceitam pintura, possibilitando a personalização de ambientes com cores específicas, atendendo aos projetos mais ousados e fazendo com que cada ambiente se torne único, exclusivo.

O procedimento de pintura é simples e possui as vantagens de reforçar a impermeabilização, além de garantir a uniformidade de cores dos revestimentos.

### PREPARAÇÃO

O processo de pintura deve ser a última etapa, sendo executada depois das peças já instaladas. O usuário deve seguir todas as normas de assentamento conforme já foi dito nesse manual.

- ☀ É primordial que as peças estejam totalmente secas para que possam receber a pintura.
- ☀ Caso desejar rejuntar as peças, o rejuntamento deve ser feito antes do processo de pintura.
- ☀ Eliminar impurezas e rugosidades de toda a superfície.
- ☀ Antes da pintura, promover a remoção de todo o pó da superfície.

⚠ Não é recomendado a utilização de ácido para a limpeza de revestimentos cimentícios. Produtos dessa categoria, se não forem muito bem neutralizados, podem reduzir o tempo de vida útil do material ou até mesmo alterar seus aspectos originais.

### PROCESSO DE PINTURA

- ☀ É necessária a aplicação de fundo preparador nas peças para esse procedimento.
- ☀ Para os revestimentos BLESS é recomendado o uso de tinta látex, acrílica acetinada, acrílica fosca e acrílica semibrilho, ambas à base d'água. A definição



e escolha deverá ser feita junto a um profissional, respeitando as indicações de uso do fabricante.

- ☀ É importante se atentar às especificações de uso e diluição conforme informações do fabricante.
- ☀ Para manter uma uniformidade e preservar as características originais do produto, é importante utilizar pistola de pintura para aplicação da tinta.
- ☀ Aplicar finas camadas, evitando acúmulo de material e desuniformidade.

### ⚠ ATENÇÃO ⚠

**IMPORTANTE: se o produto já estiver impermeabilizado, é de suma importância que o impermeabilizante seja neutralizado com detergente alcalino. Caso o produto já tenha recebido pintura, é fundamental que a tinta seja removida através de lixamento antes de uma nova aplicação. Impermeabilizantes e pintura prévia inibem a aderência da tinta no revestimento, podendo causar seu descolamento no futuro.**

## PINTURA DO REVESTIMENTO AMADEIRADO

O revestimento amadeirado é fornecido em uma cor base, sendo necessária a pintura da peça para atingir a coloração desejada.

A pintura deve ocorrer com a aplicação de duas demãos de resina (fornecida separadamente), com intervalo de 2 horas entre cada aplicação e que deve ser feita após instalação do revestimento.

Ela deve ser feita com pincel de cerdas duras. Esse produto possui em sua formulação um agente nivelador para não deixar riscos ou imperfeições no acabamento. Antes da aplicação deve ser feita uma limpeza na superfície a ser pintada. A resina pode ser aplicada com sua fórmula original.

EM DIAS COM UMIDADE RELATIVA DO AR ACIMA DE 85% NÃO É RECOMENDADA A APLICAÇÃO DE PRODUTOS DE PROTEÇÃO SOBRE PISOS E REVESTIMENTOS.



FIGURA 31. APLICAÇÃO DA RESINA

## ORIENTAÇÕES GERAIS

REVESTIMENTOS: Em caso de furação para fixação (TV, Home, etc.), o parafuso deve transpassar o revestimento e se fixar à parede.



**[blesstrevestimentos@gmail.com](mailto:blesstrevestimentos@gmail.com)**